

表面実装型水晶振動子／MHz帯水晶振動子

SMD-49, SMD-49TA/TB



SMD-49

原寸大

■ SMD-49 特長

- AT-49型水晶振動子を表面実装化
- 金属パッケージにより完全密封され、高信頼性
- 自動実装・リフローはんだ付けに対応

■ SMD-49TA/TB 特長

- SMD-49の薄型タイプ
- SMD-49TAは厚さ2.6mm
- SMD-49TBは厚さ2.3mm



SMD-49TA/TB

原寸大

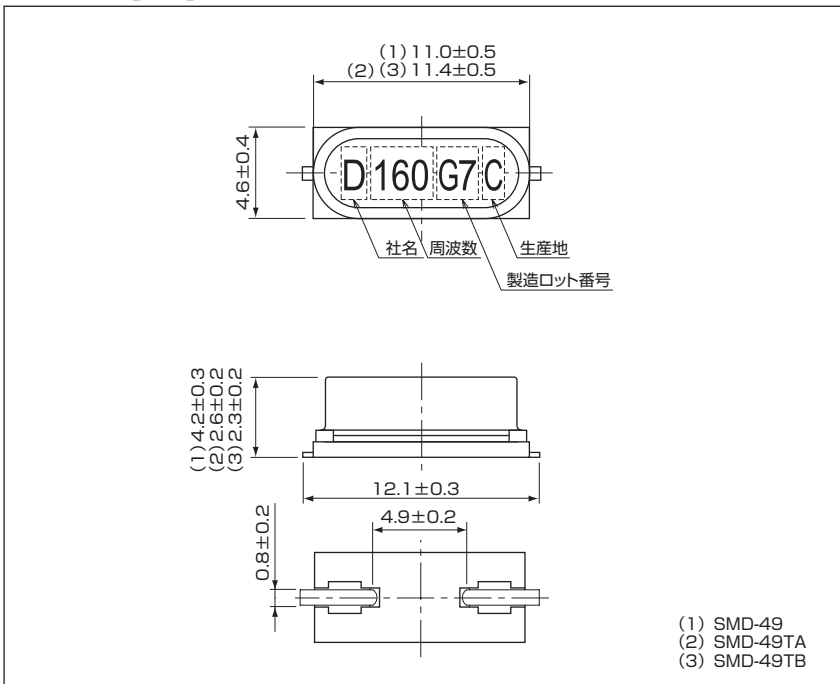
■ 一般仕様

項目	型名	SMD-49	SMD-49TA	SMD-49TB
周波数範囲 (オバートーン次数)		3.2~33.9MHz (Fundamental)	3.579~16MHz (Fundamental)	16~33.9MHz (Fundamental)
		26~70MHz (3rd overtone)	26~48MHz (3rd overtone)	48~70MHz (3rd overtone)
負荷容量		Series 8pF, 10pF, 12pF, 16pF		
励振レベル		Fundamental : 10μW (300μW max.)		
		3rd overtone : 50μW (1mW max.)		
周波数許容偏差		±50×10 ⁻⁶ , ±100×10 ⁻⁶ (at 25°C)		
直列抵抗*		40~300Ω max.	40~100Ω max.	
周波数温度特性		±50×10 ⁻⁶ , ±100×10 ⁻⁶ / -10~+60°C (Ref. to 25°C)		
保存温度範囲		-30~+80°C		
周波数経時変化		±5×10 ⁻⁶ max./year		
梱包単位		1000pcs./reel (φ330)	2000pcs./reel (φ330)	
標準仕様		P.38参照		

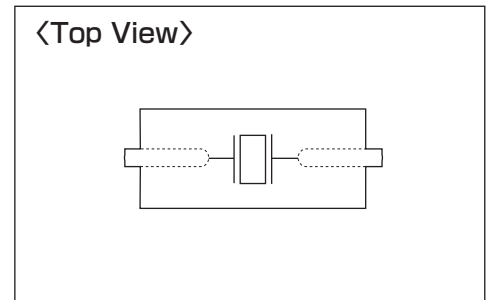
この他の仕様、または特殊仕様については営業窓口にお問い合わせください。

※直列抵抗については、P32の「AT-49」をご参照ください。

■ 外形寸法[mm]



■ 内部接続



■ ランドパターン (参考) [mm]

