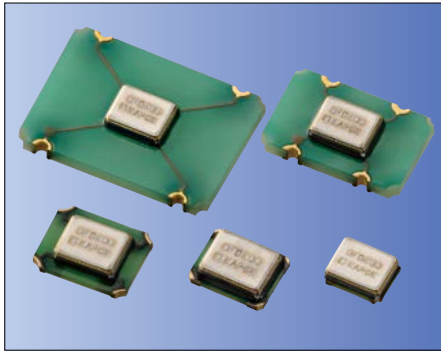


Clock "K" シリーズ CMOS / 1.8V、2.5V、3.3V、5.0V 兼用仕様 / 2.0×1.6、2.5×2.0、3.2×2.5、5.0×3.2、7.0×5.0mm



RoHS対応品

■特長

- 対応周波数 1.5~80MHz
- CMOS出力
- 電源電圧 1.8/ 2.5/ 3.3V兼用仕様1.6~3.63V
- 低消費電流タイプ
- 低位相ノイズバージョンを取り揃えております

■用途

- 一般民生、ネットワーク、産業機器、Audio Codec、アミューズ

■周波数許容偏差 (Overall)

許容偏差 コード × 10 ⁻⁶	動作温度範囲 (°C)	備考
0 ± 50	-10 ~ +70	標準仕様 対応可能周波数についてはお問い合わせください
S ± 30		
U ± 25	-40 ~ +85	
G ± 50		
6 ± 50		

■品名表示方法

KC2520K 25.0000 C 1 0 E 00
 ① ② ③ ④ ⑤ ⑥ ⑦

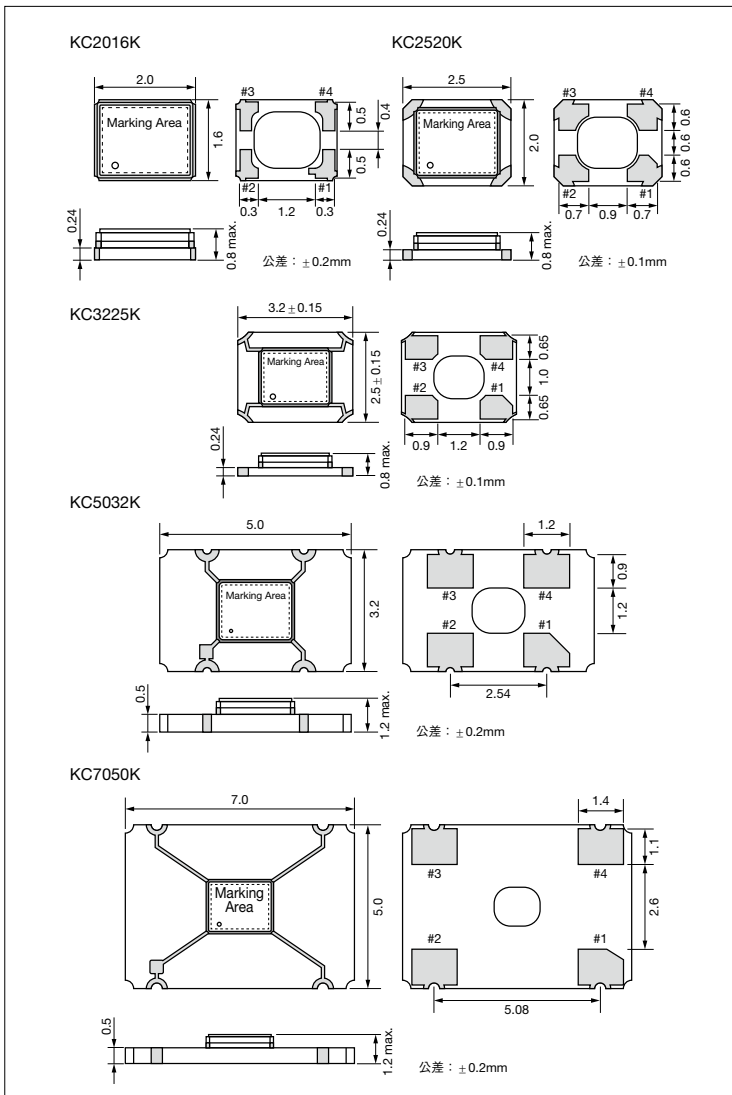
- ① 型名
- ② 出力周波数 (25.0000 : 25MHz)
- ③ 出力形態 (C : CMOS)
- ④ 電源電圧
 1 : 1.8V / 2.5V / 3.3Vマルチ電圧 (標準 : Eバージョン)
 2 : 2.5V (低位相ノイズNバージョン)
 3 : 3.3V (低位相ノイズNバージョン)
 5 : 5.0V (低位相ノイズNバージョン)
- ⑤ 周波数許容偏差 (左記表をご参照ください)
- ⑥ シンメトリ / INH機能
 E : 45 / 55%、スタンバイ
 N : 45 / 55%、スタンバイ、低位相ノイズ
- ⑦ 客先個別仕様 (カタログ仕様は「00」になります)

包装形態 テーピング

- KC7050K / KC5032K : 1000個 / リール
- KC3225K / KC2520K / KC2016K : 2000個 / リール

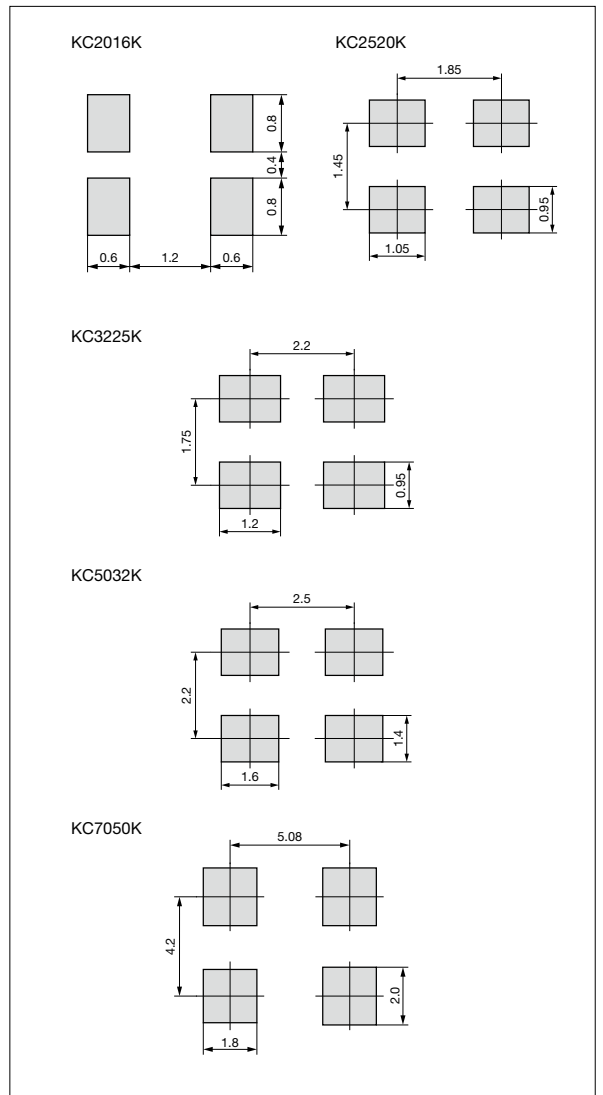
■形状・寸法

(単位 : mm)



■推奨ランドパターン

(単位 : mm)



Clock “K” シリーズ CMOS / 1.8V、2.5V、3.3V、5.0V 兼用仕様/ 2.0×1.6、2.5×2.0、3.2×2.5、5.0×3.2、7.0×5.0mm

■規格

項目	記号	条件	Eバージョン (標準仕様)		Nバージョン (低位相ノイズ仕様)		単位	
			Min.	Max.	Min.	Max.		
出力周波数*	f _o		1.5	80	1.5	80	MHz	
周波数許容偏差	f _{tol}	初期偏差、動作温度範囲内の温度特性、電源電圧変動、負荷容量変動、経年変化(1年@25°C)、振動・衝撃を含む	Op. Temp. : -10~+70°C / -40~+85°C / -40~+105°C	-50	+50	-50	+50	×10 ⁻⁶
			Op. Temp. : -10~+70°C	-30	+30	-30	+30	
			Op. Temp. : -10~+70°C	-25	+25	-25	+25	
周波数経時変化	f _{age}	@25°C 初年度	-3	+3	-3	+3	×10 ⁻⁶ /y	
保存温度	T _{stg}		-55	+125	-55	+125	°C	
動作温度範囲	T _{use}		-10	+70	-10	+70	°C	
			-40	+85	-40	+85		
			-40	+105	-40	+105		
最大定格電圧	—		-0.3	+4.0	-0.3	+7.0	V	
電源電圧	V _{cc}	Code④ : 1	+1.60	+3.63	—	—	V	
		Code④ : 2	—	—	+2.25	+2.75		
		Code④ : 3	—	—	+2.97	+3.63		
		Code④ : 5	—	—	+4.50	+5.50		
消費電流 (最大負荷時/ 1.5<F ₀ <=24MHz)	I _{cc}	E : 1.6<V _{cc} <=2.25V	—	2.5	—	—	mA	
		E : 2.25<V _{cc} <=2.8V / N : 2.25<V _{cc} <=2.75V	—	3.0	—	4		
		E : 2.8<V _{cc} <=3.63V / N : 2.97<V _{cc} <=3.63V	—	3.5	—	6		
		N : 4.50<V _{cc} <=5.50V	—	—	—	24		
消費電流 (最大負荷時/ 24<F ₀ <=40MHz)	I _{cc}	E : 1.6<V _{cc} <=2.25V	—	3.5	—	—		
		E : 2.25<V _{cc} <=2.8V / N : 2.25<V _{cc} <=2.75V	—	4.5	—	5		
		E : 2.8<V _{cc} <=3.63V / N : 2.97<V _{cc} <=3.63V	—	5.0	—	7		
		N : 4.50<V _{cc} <=5.50V	—	—	—	24		
消費電流 (最大負荷時/ 40<F ₀ <=62.5MHz)	I _{cc}	E : 1.6<V _{cc} <=2.25V	—	5.0	—	—		
		E : 2.25<V _{cc} <=2.8V / N : 2.25<V _{cc} <=2.75V	—	5.5	—	8		
		E : 2.8<V _{cc} <=3.63V / N : 2.97<V _{cc} <=3.63V	—	6.0	—	11		
		N : 4.50<V _{cc} <=5.50V	—	—	—	24		
消費電流 (最大負荷時/ 62.5<F ₀ <=80MHz)	I _{cc}	E : 1.6<V _{cc} <=2.25V	—	6.0	—	—		
		E : 2.25<V _{cc} <=2.8V / N : 2.25<V _{cc} <=2.75V	—	6.5	—	14		
		E : 2.8<V _{cc} <=3.63V / N : 2.97<V _{cc} <=3.63V	—	8.0	—	18		
		N : 4.50<V _{cc} <=5.50V	—	—	—	24		
スタンバイ時消費電流	I _{std}		—	5	—	5	μA	
波形シンメトリ	SYM	@50% V _{cc}	45	55	45	55	%	
立上り/立下り時間 (10%~90% Output Level)	tr/ tf	E : 1.6<V _{cc} <=2.25V	—	6	—	—	ns	
		E : 2.25<V _{cc} <=2.8V / N : 2.25<V _{cc} <=2.75V	—	5	—	6		
		E : 2.8<V _{cc} <=3.63V / N : 2.97<V _{cc} <=3.63V	—	4.5	—	5		
		N : 4.50<V _{cc} <=5.50V	—	—	—	8		
Lレベル出力電圧	V _{OL}	E : I _{OL} = 4mA	—	10% V _{cc}	—	10% V _{cc}	V	
		N (1.5<F ₀ <=62.5MHz) : I _{OL} = 4mA						
		N (62.5<F ₀ <=80MHz) : I _{OL} = 8mA						
Hレベル出力電圧	V _{OH}	E : I _{OH} = 4mA	90% V _{cc}	—	90% V _{cc}	—	V	
		N (1.5<F ₀ <=62.5MHz) : I _{OH} = 4mA						
		N (62.5<F ₀ <=80MHz) : I _{OH} = 8mA						
出力負荷条件 (CMOS)	L _{CMOS}		15**		15**		pF	
Lレベル入力電圧	V _{IL}		—	30% V _{cc}	—	30% V _{cc}	V	
Hレベル入力電圧	V _{IH}		70% V _{cc}	—	70% V _{cc}	—	V	
ディセーブル時間	t _{dis}		—	200	—	150	ns	
イネーブル時間	t _{ena}		—	3	—	5	ms	
発振開始時間	t _{str}	最小動作電圧を0 sec.とする	—	3	—	5	ms	
1Sigma Jitter	J _{Sigma}	Wavecrest SIA-3000にて測定	—	5	—	4	ps	
Peak to Peak Jitter	J _{PK-PK}		—	50	—	40	ps	
Phase Jitter	J _{Phase}	BW : 12kHz ~ 20MHz	—	1.0	—	0.3	ps	
Phase Noise	—	@25MHz	@10Hz offset	-89	—	-92	dBc/ Hz	
			@100Hz offset	-119	—	-126		
			@1kHz offset	-143	—	-151		
			@10kHz offset	-157	—	-160		
			@100kHz offset	-160	—	-167		
			@1MHz offset	-162	—	-170		
@10MHz offset	-162	—	-170					

全ての電気特性は最大負荷時、動作温度範囲内とします。

* レンジ外の周波数においては、お問い合わせください。 ** 出力負荷容量30pF仕様については、お問い合わせください。

パッド配置	
#1	Enable/ Disable
#2	Case GND
#3	Output
#4	V _{cc}

INH機能	
Pad1	Pad3 (Output)
Open	Active
"H" Level	Active
"L" Level	High Z (発振停止)