

電圧制御水晶発振器 (表面実装・セラミックタイプ)

RoHS対応

CSX-750V シリーズ

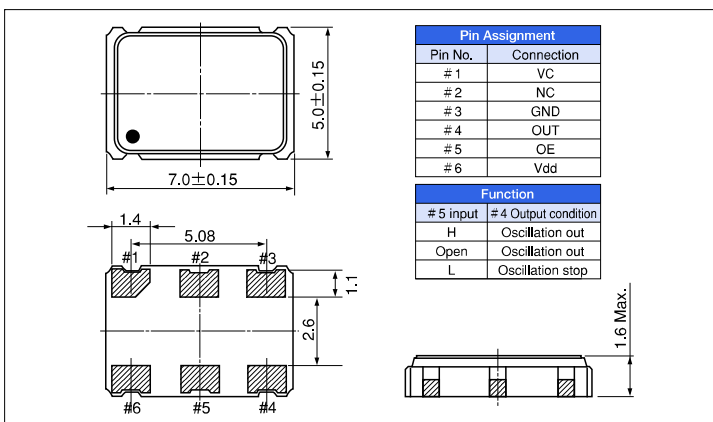
(2,000 個 / リール)



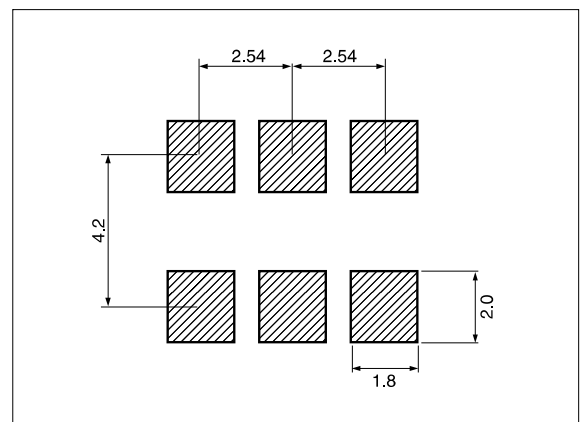
■特長

- 入力電圧は 5.0V または 3.3V 対応です。
- 通信機器等の用途にご使用頂けます。

■外形寸法 [mm]



■推奨ランドパターン [mm]



■標準仕様

*ご希望の電源電圧、周波数安定度によりモデル名が変わります。

項目	型名	CSX-750 VJ (*) M	CSX-750 VK (*) L
周波数範囲		2.000MHz ~ 40.000MHz	
電源電圧		Vdd : 5.0V±0.5V	Vdd : 3.3V±0.3V
周波数安定度	(*)	B : ±50ppm (-20°C~+70°C), E : ±50ppm (-40°C~+85°C),	
動作温度範囲		-20°C~+70°C (-40°C~+85°C)	
保存温度範囲		-55°C~+125°C	
周波数可変幅		M : ±100ppm Min. / Vc=2.5±2.0V	L : ±90ppm Min. / Vc=1.65±1.65V
周波数可変電圧		2.5±2.0V (at 25°C)	1.65±1.65V (at 25°C)
消費電流		15mA Max.	10mA Max.
ディセーブル時消費電流		10mA Max.	6mA Max.
周波数制御直線性		10% Max.	
対称性	CMOS level (1/2 Vdd)	45~55%	
出力レベル	V _{OH}	Vdd-0.4V Min.	0.9Vdd Min.
	V _{OL}	0.4V Max.	0.1Vdd Max.
出力負荷		CMOS 30pF Max.	
立上がり、立下り時間		6 nsec Max.	
発振開始時間		4 msec Max.	
変調帯域幅		15kHz Min. (Gain-3dB)	
位相雑音		-120dBc/Hz Max. (Offset 1kHz)	